

UltraTough M&I

Lo máximo en puertas de alta velocidad

ALBANY
DOOR SYSTEMS
A company of Albany International Corp.

La puerta de goma de
alta velocidad más
resistente del mundo



La UltraTough M&I. Fuerte. Rápida. Robusta.

Del mayor fabricante de puertas industriales de alta velocidad del mundo.

Cuando la situación se pone pesada, usted necesita la puerta de alto rendimiento UltraTough M&I de Albany Door Systems. La UltraTough M&I puede soportar un golpe y resistir en las aplicaciones industriales más robustas, mientras que las puertas convencionales frágiles ceden en estas condiciones.

Toda una vida de resistencia y confiabilidad

Aun en las condiciones más adversas, la UltraTough M&I tiene un rendimiento sin igual. Su panel de goma UltraStrong de 1/4" de espesor, con bastidores laterales de acero autoportantes para tareas pesadas, y su sistema guía Windlok patentado se combinan para brindar más resiliencia contra los daños, el clima extremo y las cargas de viento fuerte de hasta 88 mph. Esta puerta de servicio pesado también crea un cierre casi hermético que protege a las personas y a los materiales de la exposición al clima extremo y a los contaminantes.

La UltraTough M&I satisface las exigencias de cualquier ambiente con una opción de dos unidades de accionamiento: El sistema sin resorte y el sistema de contrabalanceo. El sistema sin resorte usa una unidad de accionamiento directo y un dispositivo de retén incorporado, lo que elimina la necesidad de ruedas dentadas, resortes y cadenas.

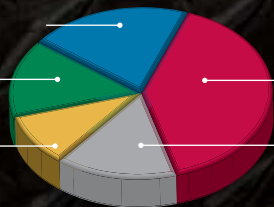
El sistema de contrabalanceo usa una cadena doble y una rueda dentada que ofrecen un funcionamiento uniforme y constante con un resorte de torsión de 100.000 ciclos equilibrado en forma pareja. Cualquiera sea el sistema que elija, esta puerta ayuda a reducir costos de energía, aumenta la productividad y crea un ambiente de trabajo mejor.

AHORROS DE \$6,000 EN EL COSTO ANUAL PROMEDIO

Menos averías

Ahorros en el costo de mantenimiento

Ahorros en el costo de servicio



Ahorros en el costo de energía

Ahorros en el costo de mano de obra

Aplicaciones de UltraTough

Distribuidores de automóviles

Centros de transporte

Plantas de distribución

Instalaciones de estacionamiento

Lavado de automóviles

Control de aguas residuales

Minería

Establecimientos gubernamentales

Servicios públicos

Opciones ilimitadas

Resistencia garantizada

La UltraTough M&I está construida para soportar el impacto accidental y seguir en funcionamiento. La cortina y el travesaño inferior de separación se pueden reiniciar rápidamente sin ninguna herramienta especial y el controlador fácil de usar tiene indicadores LED para simplificar la resolución de problemas.

Con velocidades de apertura de hasta 60" por segundo, características de seguridad avanzadas, y una amplia selección de dispositivos de accionamiento, la UltraTough M&I permite aumentar la productividad, disminuir los costos de energía, reducir los costos de mantenimiento y mejorar la protección para empleados y equipos.

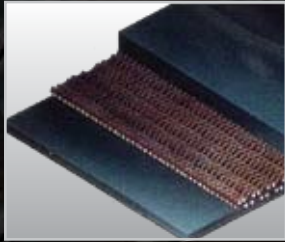
Además, los bastidores laterales para servicio pesado resistentes a la corrosión y a los productos químicos, y la garantía de por vida para el panel de la puerta garantizan una durabilidad y un rendimiento máximos en ambientes difíciles que no pueden soportar las puertas convencionales.

La UltraTough M&I tiene la resistencia, la confiabilidad y la velocidad que soportan el paso del tiempo y las condiciones que ninguna otra puerta convencional o de alta velocidad puede soportar. Como líder global que provee puertas de alto rendimiento, usted puede confiar en que Albany Door Systems le entregará la puerta de goma de alta velocidad más resistente del mundo.

Información técnica de UltraTough

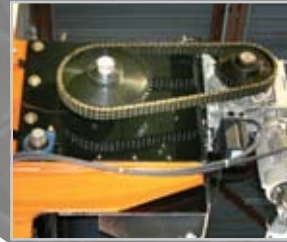
| Velocidades de apertura y de cierre | |
|-------------------------------------|--|
| Sistema sin resorte | Apertura de hasta 36" por segundo (depende del tamaño) |
| Sistema de contrabalanceo | Apertura de hasta 60" por segundo (depende del tamaño) |
| Dimensión de la puerta | |
| Altura máx. | 30 ft (9,144 mm) |
| Ancho máx. | 30 ft (9,144 mm) |
| Altura mín. | 8 ft (2,438 mm) |
| Ancho mín. | 8 ft (2,438 mm) |
| Características de seguridad | |
| Sensor fotoeléctrico | Estándar |
| Cortina de luz TruckGuard | Opcionales - 40 sensores ópticos infrarrojos de haz pasante |
| Sistema de seguridad inalámbrico | Opcionales - Sin cables de bobina |
| Travesaño inferior | Parada automática a prueba de fallos de seguridad y banda de seguridad con autoverificación y de retroceso |
| Panel de puerta | |
| SBR | 2 capas de goma estireno-butadieno(SBR)con núcleo de cable de poliéster. Resistencia a la rotura de 100 lb/in por pliegue. |
| EPDM | Opcionales |
| Componentes de la puerta | |
| Sistema sin resorte | Unidad de accionamiento directo |
| Sistema de contrabalanceo | Resortes de torsión de 100.000 ciclos |
| Bastidores laterales | De acero, autoportantes y de servicio pesado pintados con recubrimiento resistente a la corrosión y a los productos químicos |
| Polea loca (depende del tamaño) | 4" de diámetro, tubo de 0.134" |
| Cilindro de la puerta | 8 5/8" de diámetro, tubo de 0.188" de espesor que cumple con la norma ASTM A513 |
| Travesaño inferior | Construido en acero con centro de separación |
| Palanca manual | Cadena manual |
| Sistema de control y accionamiento | |
| Voltaje de entrada | 208-240 V, 440-480 V, 575 - 600 V |
| Motor | Hasta 3.34 HP, trifásico, 60 Hz, 20 amp |
| Regulación de límites | De accionamiento |
| Controlador UltraSmart | Velocidad variable opcional |
| PLC | Opcionales |
| Protección | NEMA 4/12 |
| Resistencia al viento | |
| Sistema de guía y Windlok | Hasta 20 psf (88 mph)(124 km/h) |
| Carteles guía | Opcionales - hasta 30 psf, (110 mph) (177 km/h) |

Ofrecemos diversas opciones y dispositivos de accionamiento para todas las puertas de alto rendimiento Albany.



Cortina UltraStrong

Gruesa, con SBR de 2 capas y panel de goma de gran resistencia a la tensión que tiene garantía de por vida



Sistema de contrabalanceo

El sistema de contrabalanceo utiliza resortes de torsión para un funcionamiento constante y rápido



0



Sistema sin resorte

El sistema sin resorte elimina la necesidad de una cadena y de una rueda dentada y reduce el mantenimiento.



Pueden aplicarse condiciones especiales.



Estructura de servicio pesado

Columnas y travesaño superior de 1/4" de acero estructural para servicio pesado; sin aluminio



Diseño Windlok continuo y patentado

El diseño continuo Windlok resiste las presiones del viento fuerte y produce un cierre casi hermético.



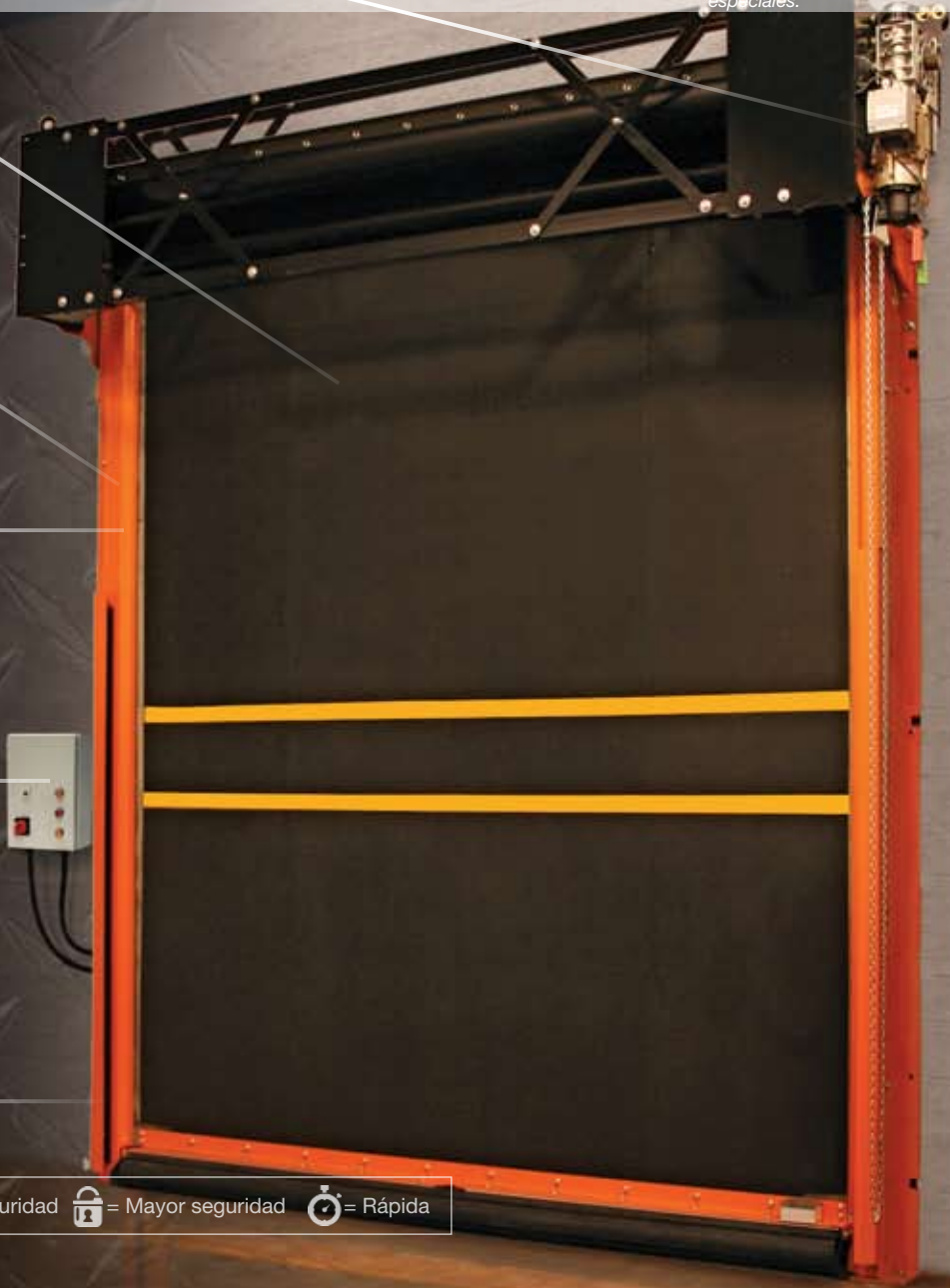
Controlador ACS-50

El Controlador ACS-50 facilita el funcionamiento de la puerta y simplifica la resolución de problemas.



Sistema de seguridad TruckGuard opcional

El sistema de seguridad TruckGuard opcional elimina el contacto con los objetos en el ingreso



= Ahorros = Mantenimiento más bajo = Mayor productividad = Mejor seguridad = Mayor seguridad = Rápida

Las fotografías pueden incluir opciones adicionales.



Automóvil



Lavado de automóviles



Distribución



Control de aguas residuales

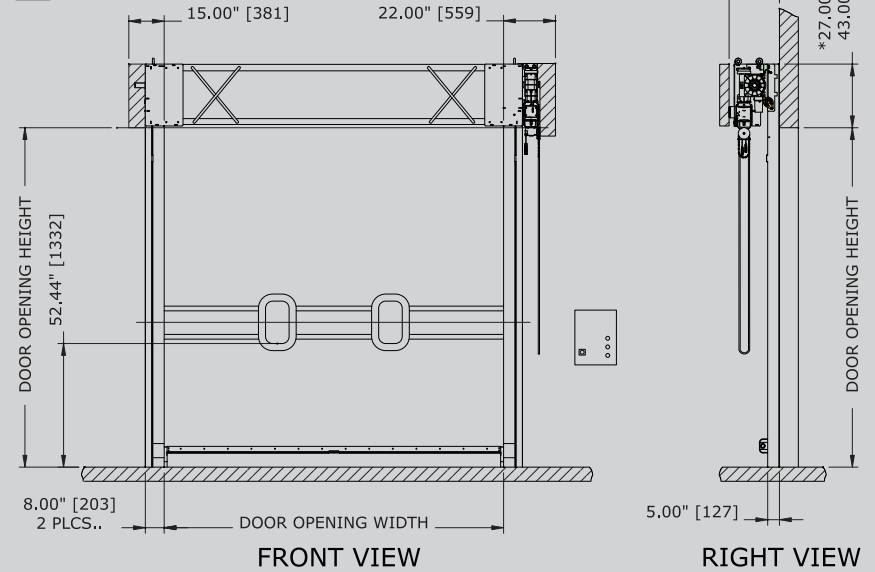


Transporte



Instalaciones de estacionamiento

= RECOMMENDED CLEARANCES



NOTE:
1. * INDICATES THAT DIMENSION CHANGES WITH DOOR SIZE OR OPTIONS
2. FOR COUNTER BALANCED DOOR CLEARANCES CONSULT FACTORY.

Albany Door Systems

Planta de Georgia
975A Old Norcross Road
Lawrenceville, GA 30046

Línea gratuita: (800) ALBANY1 (252-2691)
Teléfono: (770) 338-5000
Fax: (770) 338-5024

Planta de Wisconsin
1080 Maritime Drive
Port Washington, WI 53074

sales@albanydoors.com
www.albanydoors.com

Síganos en [facebook](#) y [YouTube](#)

©2010, Albany International Corp. • www.albint.com • Todos los derechos reservados.

Albany Door Systems - Una empresa de Albany International Corp.

Asia (inglés) | Australia (inglés) | Austria (alemán) | Bélgica (francés) | Canadá (inglés y francés) | China (mandarín) | Dinamarca (danés) | Francia (francés) | Alemania (alemán) | Latinoamérica (español) | Países Bajos (holandés) | Noruega (noruego) | Polonia (polaco) | Suecia (sueco) | Suiza (alemán) | Sitio web global (inglés)